

■ 潜水离心式曝气机

■ 潜水离心式曝气机

应用范围

QXB型潜水离心式自吸曝气机，适用各种污水的生化处理工艺，它作为曝气兼搅拌的专用设备得到广泛利用。

QFB型潜水浮动式曝气机是QXB型的衍生产品，它是将原QXB型潜水曝气机（电机为潜水电机）靠自重池底定位的安装形式改为利用进气管与浮圈连接并靠浮圈悬吊在水中浮动的安装形式。QXB型曝气机在池中有水时安装、检修，需用长臂吊车伸向池中才能将曝气机吊进或吊出，或排空池中水后搬运，而且这种安装形式必须有基础或平台作支撑。经过改进设计的QFB型曝气机除了在曝气池中工作，还适合在如氧化塘、养鱼池、景观湖、污水池、河道等软基础环境下工作。从而，经改进设计的QFB型安装更便捷、省时、省工，并扩展了潜水曝气机的使用范围。



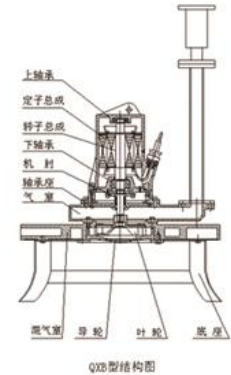
型号表示方式



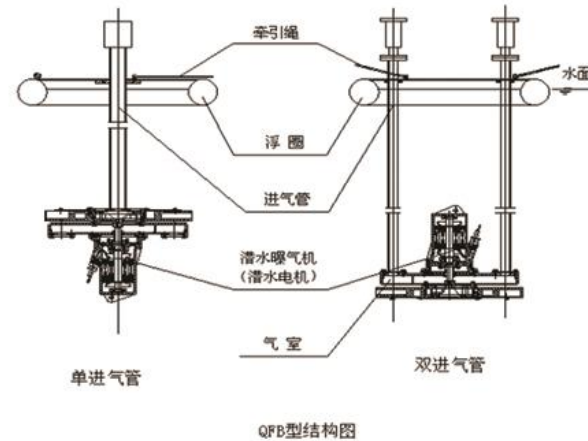
工作原理

QXB型潜水离心式曝气机结构为直联式。见右图：

QXB型产品为自吸式曝气，旋转的叶轮产生的离心力，在叶轮的进口处形成负压，吸入空气和水，利用叶轮的动能在混合室里将一定比例的气水混合，在离心力作用下，气水二相流沿叶轮的切线方向经流道整流，向四周方向迅速扩散，经高速切割形成的微小气泡充分与水融合，从而达到曝气充氧的效果。



QFB型是在原QXB型的基础上，利用其进气管加装浮圈（不锈钢或玻璃钢制作）而成型的。浮圈、进气管、曝气机连接成一个整体。如图，浮圈的浮力使曝气机悬吊在水中，浮圈用三根钢丝绳拉着，钢绳的另一端固定在池边，或在池塘里设三个锚点固定。安装时将曝气机和浮圈整体放入水中，并用钢绳拉至预定区域，再将钢绳另一端分别按三个不同方位固定在池边，水面较大的池塘可设三个锚点定位。检修时只需将固定在池边的钢绳解开或提起锚钩，把设备拉到池边吊出水面即可。见下图：



■ 潜水离心式曝气机

■ 潜水离心式曝气机

产品及结构特点

QXB型

1. 自重定位，安装方便，可在不中断工艺运行的状态下自由布置；
2. 结构紧凑，自吸进气无需外接气源；
3. 主机潜水作业，减少占地面积，噪音小；
4. 独立可移动的曝气装置，兼有搅拌功能；
5. 底盘可根据用户要求作特殊设计。



QFB型

1. 浮动定位，安装方便，可在不中断工艺的状态下自由布置和移动；
2. 设计结构紧凑，自吸进气无需外接气源，气泡均匀；
3. 主机水下作业，不受水位变化影响曝气，无地面设备，噪音小；
4. 可直接在氧化塘、河道、养鱼池等大面积水域使用，节约土建费用。

QFB型潜水浮动式曝气机与QXB型潜水离心曝气机除增加浮圈外，其主机的结构、性能参数、外形尺寸完全相同，选型可按QXB型系列确定。



性能参数

工作转速：n≈1440r/min

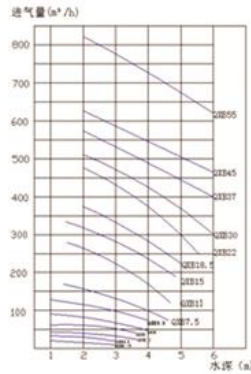
| 型号规格 | 功率 (kW) | 额定电流 (A) | 作用范围 ϕ (m) | 潜水深度 (m) | 进气量 (m ³ /h) |
|-------------|---------|----------|-----------------|----------|-------------------------|
| QXB0.75-32 | 0.75 | 2 | 2.8 | 1~2 | 15~10 |
| QXB1.5-32 | 1.5 | 3.7 | 3.5 | 1~3 | 25~18 |
| QXB2.2-50 | 2.2 | 5.2 | 4.8 | 1~3.5 | 44~25 |
| QXB3-50 | 3 | 6.8 | 5.5 | 2~4 | 50~40 |
| QXB4-50 | 4 | 8.8 | 6.5 | 2~4 | 75~45 |
| QXB5.5-65 | 5.5 | 11.8 | 8.0 | 2~4.5 | 120~70 |
| QXB7.5-80 | 7.5 | 15.6 | 10 | 2~4.6 | 160~75 |
| QXB11-80 | 11 | 22.3 | 11 | 2~4.8 | 260~120 |
| QXB15-100 | 15 | 30.1 | 12 | 2~5 | 325~220 |
| QXB18.5-100 | 18.5 | 36.5 | 12.5 | 2~5 | 375~260 |
| QXB22-100 | 22 | 43.2 | 13.5 | 2~5.5 | 470~260 |
| QXB30-150 | 30 | 56.8 | 16 | 2~6 | 510~300 |
| QXB37-150 | 37 | 69.8 | 16 | 2~6 | 570~390 |
| QXB45-150 | 45 | 84.2 | 16 | 2~6 | 630~460 |
| QXB55-150 | 55 | 103 | 16 | 2~6 | 825~620 |

■ 潜水离心式曝气机

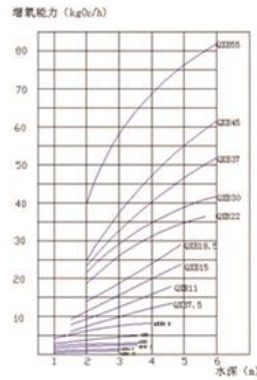
■ 潜水离心式曝气机

性能曲线及外形尺寸

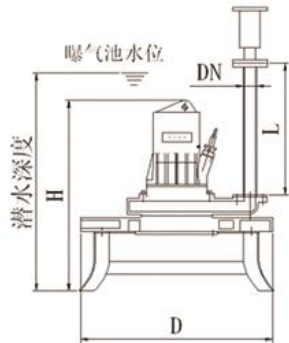
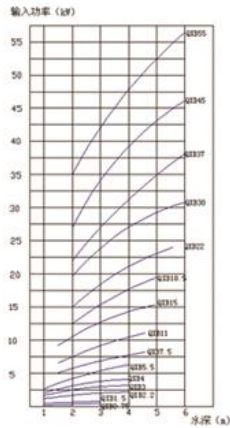
水深与进风量变化曲线



水深与增氧能力变化曲线



水深与功率变化曲线



外型尺寸表

| 型号规格 | 外形尺寸(mm) | | | | | 质量(kg) |
|-------------|----------|------|------|-----|------|--------|
| | H1 | L | D | DN | H | |
| XB0.75-32 | 200 | 2000 | 550 | 32 | 600 | 62 |
| QXB1.5-32 | 200 | 3000 | 710 | 32 | 630 | 105 |
| QXB2.2-50 | 250 | 3300 | 810 | 50 | 680 | 182 |
| QXB3-50 | 250 | 3300 | 810 | 50 | 740 | 198 |
| QXB4-50 | 250 | 3800 | 810 | 50 | 810 | 234 |
| QXB5.5-65 | 300 | 3800 | 810 | 65 | 980 | 298 |
| QXB7.5-80 | 300 | 4300 | 890 | 80 | 980 | 318 |
| QXB11-80 | 350 | 5000 | 1020 | 80 | 1000 | 382 |
| QXB15-100 | 350 | 5000 | 1020 | 100 | 1000 | 413 |
| QXB18.5-100 | 400 | 5500 | 1020 | 100 | 1050 | 476 |
| QXB22-100 | 400 | 6000 | 1020 | 100 | 1050 | 495 |
| QXB30-150 | 450 | 6000 | 1150 | 150 | 1100 | 1200 |
| QXB37-150 | 450 | 6000 | 1150 | 150 | 1100 | 1296 |
| QXB45-150 | 450 | 6500 | 1150 | 150 | 1150 | 1380 |
| QXB55-150 | 450 | 6500 | 1150 | 150 | 1150 | 1430 |

我公司代选型需用户提供的资料:

- 1.需氧量 (kgO₂/h) 或者进风量 (m³/h) ;
- 2.曝气池形状、尺寸及水深 (m) ;
- 3.曝气池水质情况 (如温度、BOD₅、COD等) 。



■ 选型参考

圆形池



方形池



方形池(长: 宽<1.5: 1)



方形池(长: 宽=2: 1)

